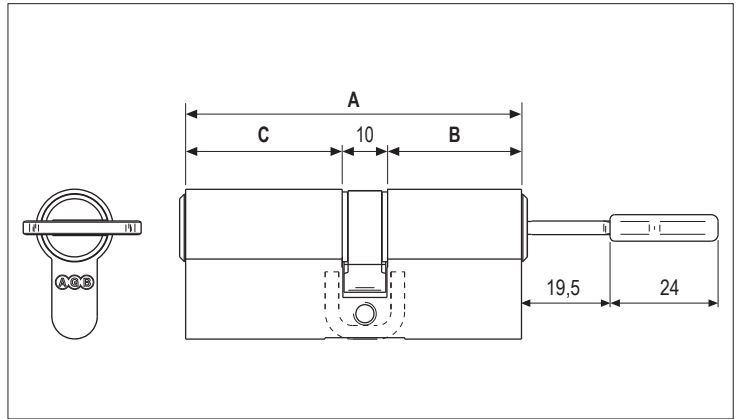


Mod. U-Tech PS, llave - llave doble función

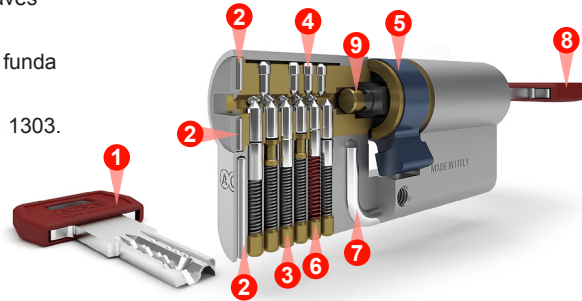


Características

Cilindro de seguridad de perfil europeo de latón niquelado opaco.

Doble función de serie en el modelo llave-llave, para su utilización con llaves dentro por ambos lados.

- 5 llaves planas reversibles con cuello largo resistentes a la torsión con funda protectora. Empuñadura ergonómica de polietileno. **1**
- Diseñado según el grado 6 de seguridad intrínseca de la normativa EN 1303.
- 3 espinas anti-taladro de acero templado a cada lado. **2**
- 6 pistones activos. **3**
- 9 pistones pasivos. **4**
- Leva anti-extracción de acero (inclinación 27°). **5**
- Alta resistencia al bumping. **6**
- Refuerzo de acero inox: obstaculiza la extracción del cilindro en caso de intrusión. **7**
- Posibilidad de personalizar con embellecedores de varios colores. **8**
- Doble función. **9**
- Tarjeta para el duplicado de llave con dobles códigos (llave y duplicado).
- Tornillos de fijación niquelados, M5x76 mm.



Nota: Imagen orientativa.

Clasificación del cilindro

EN 1303:05									
1	6	0	0	0	C	6	2	0	NPD



Nota: Para mayor información se puede dirigir a la introducción de la "Tabla comparativa de cilindros según la normativa EN 1303 y 1627" el catálogo técnico de cilindros.

Guía para la elección del cilindro

Antivandalismo	Shield 1	Shield 2	Shield 3	Shield 4	Shield 5	Shield 6
Sistemas	Lock 1	Lock 2	Lock 3	Lock 4	Lock 5	Lock 6
Duración	Clock 1	Clock 2	Clock 3	Clock 4	Clock 5	Clock 6
Acabado	Finish 1	Finish 2	Finish 3	Finish 4	Finish 5	Finish 6

Nota: Para mayor información se puede dirigir a la introducción de la "Guía para la elección del cilindro" en el catálogo técnico de cilindros.

Latón Niquelado Opaco

Artículo	Pistones	B	C
CE0016.XX.XX	6	XX	XX

Nota: Dirigirse al catálogo en vigor para verificar la disponibilidad de las medidas y posibles acabados especiales bajo demanda.